

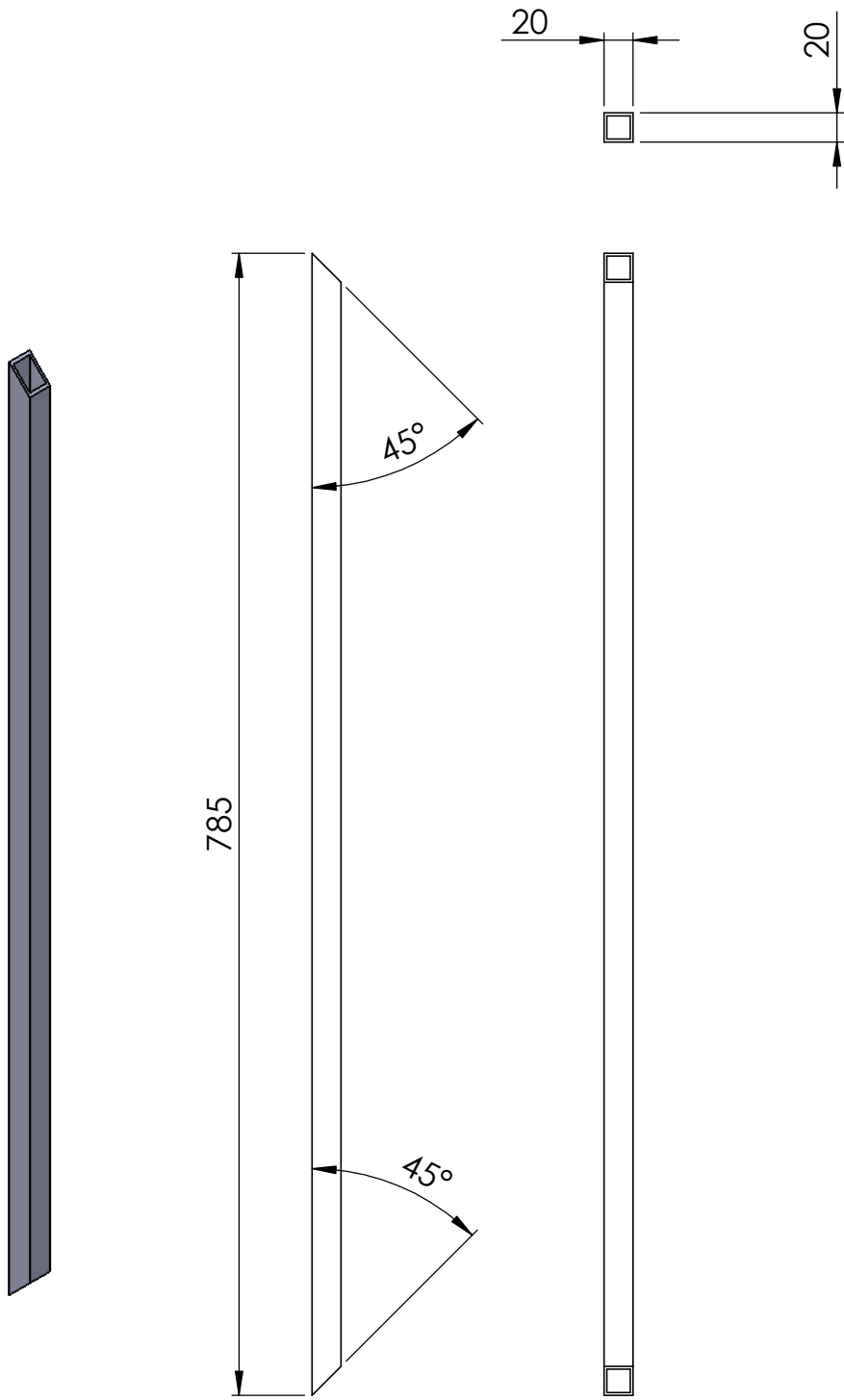
Masa = 9189.54 gramos

Volumen = 4402208.00 milímetros cúbicos

6300 mm de barra

N.º DE ELEMENTO	N.º DE PIEZA	CANTIDAD
1	Pata	4
2	Transversales	4
3	Tirantes	4
4	Tabla	1

SI NO SE INDICA LO CONTRARIO: LAS COTAS SE EXPRESAN EN MM ACABADO SUPERFICIAL: TOLERANCIAS: LINEAL: ANGULAR:				ACABADO:		REBARBAR Y ROMPER ARISTAS VIVAS		NO CAMBIE LA ESCALA		REVISIÓN	
								TÍTULO:			
NOMBRE		FIRMA		FECHA							
DIBUJ. I.B.A.				11/09/2020							
VERIF.											
APROB.											
FABR.											
CAUID.						MATERIAL:		N.º DE DIBUJO		Mesita	
								ESCALA:1:10		A4	
						PESO:		HOJA 1 DE 5			



SI NO SE INDICA LO CONTRARIO:
 LAS COTAS SE EXPRESAN EN MM
 ACABADO SUPERFICIAL:
 TOLERANCIAS:
 LINEAL:
 ANGULAR:

ACABADO:

REBARBAR Y
 ROMPER ARISTAS
 VIVAS

NO CAMBIE LA ESCALA

REVISIÓN

	NOMBRE	FIRMA	FECHA		
DIBUJ.					
VERIF.					
APROB.					
FABR.					
CAUID.				MATERIAL:	
				PESO:	

TÍTULO:

Pata

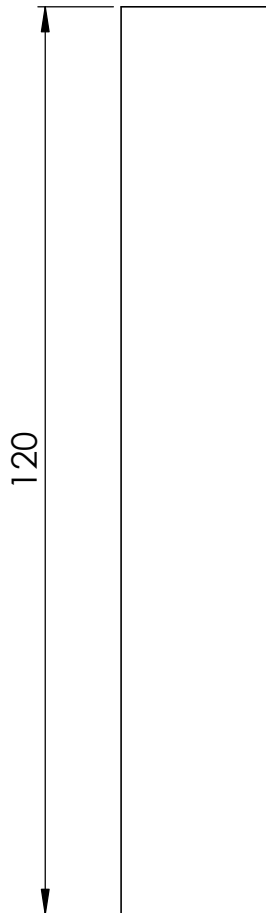
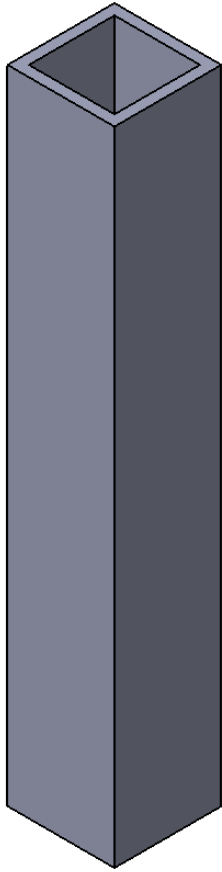
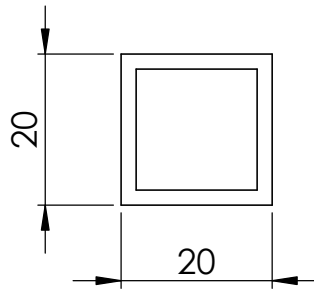
N.º DE DIBUJO

Mesita

A4

ESCALA:1:5

HOJA 2 DE 5



SI NO SE INDICA LO CONTRARIO:
 LAS COTAS SE EXPRESAN EN MM
 ACABADO SUPERFICIAL:
 TOLERANCIAS:
 LINEAL:
 ANGULAR:

ACABADO:

REBARBAR Y
 ROMPER ARISTAS
 VIVAS

NO CAMBIE LA ESCALA

REVISIÓN

	NOMBRE	FIRMA	FECHA		
DIBUJ.					
VERIF.					
APROB.					
FABR.					
CAUID.				MATERIAL:	
				PESO:	

TÍTULO:

Tirantes

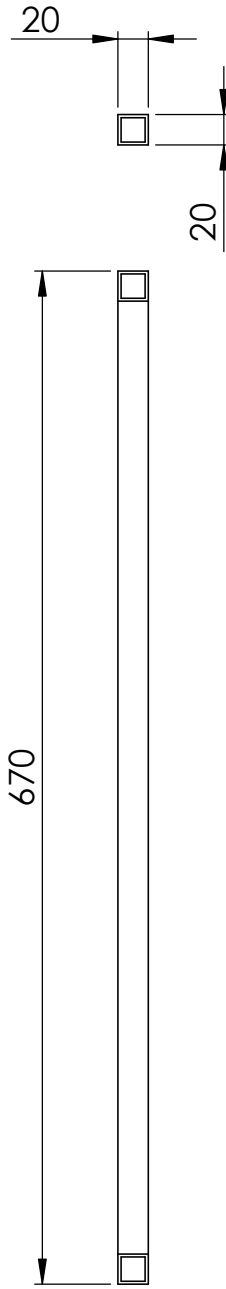
N.º DE DIBUJO

Mesita

A4

ESCALA:1:1

HOJA 3 DE 5



SI NO SE INDICA LO CONTRARIO:
 LAS COTAS SE EXPRESAN EN MM
 ACABADO SUPERFICIAL:
 TOLERANCIAS:
 LINEAL:
 ANGULAR:

ACABADO:

REBARBAR Y
 ROMPER ARISTAS
 VIVAS

NO CAMBIE LA ESCALA

REVISIÓN

	NOMBRE	FIRMA	FECHA		
DIBUJ.					
VERIF.					
APROB.					
FABR.					
CAUID.				MATERIAL:	
				PESO:	

TÍTULO:

Transversales

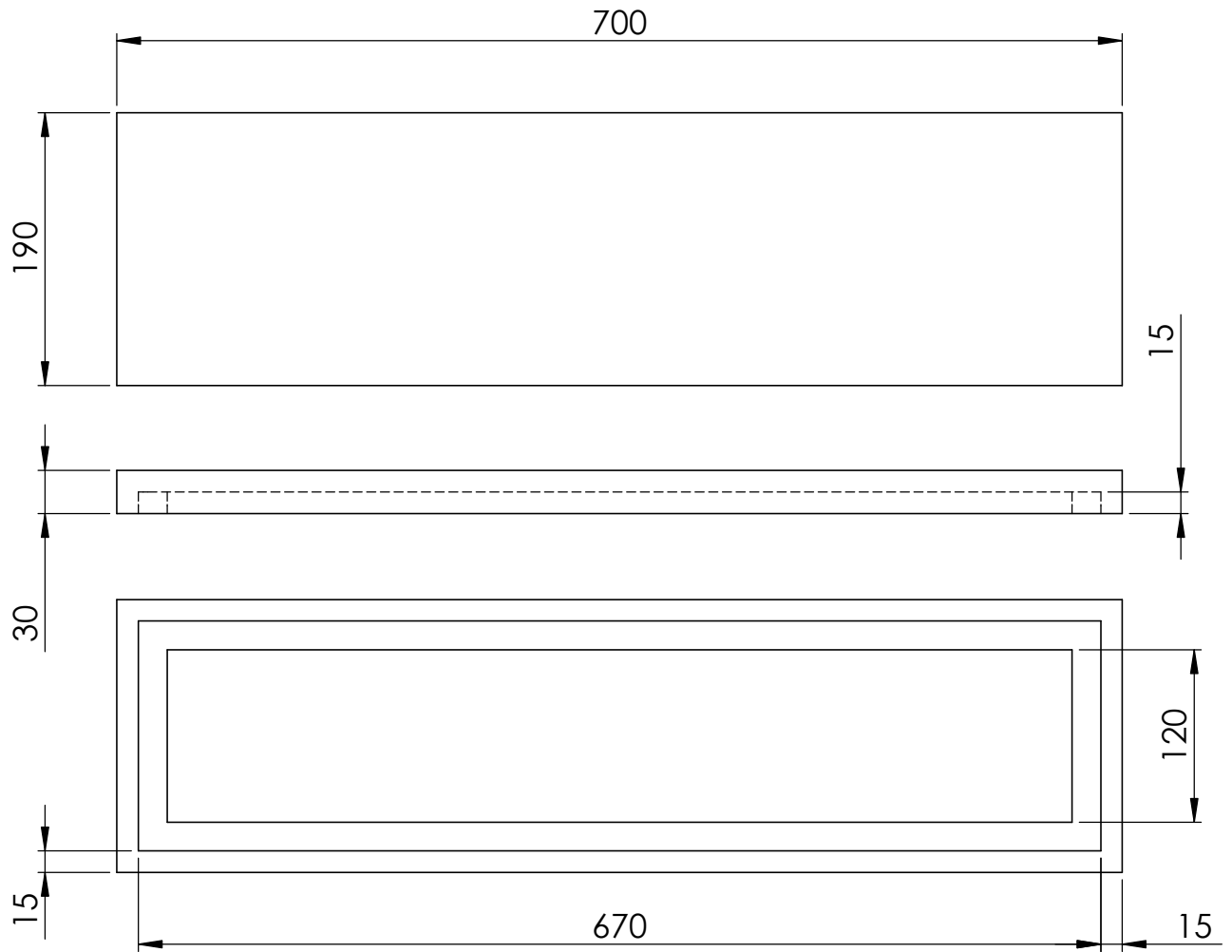
N.º DE DIBUJO

Mesita

A4

ESCALA:1:10

HOJA 4 DE 5



SI NO SE INDICA LO CONTRARIO:
LAS COTAS SE EXPRESAN EN MM
ACABADO SUPERFICIAL:
TOLERANCIAS:
LINEAL:
ANGULAR:

ACABADO:

REBARBAR Y
ROMPER ARISTAS
VIVAS

NO CAMBIE LA ESCALA

REVISIÓN

	NOMBRE	FIRMA	FECHA		
DIBUJ.					
VERIF.					
APROB.					
FABR.					
CAUID.				MATERIAL:	
				PESO:	

TÍTULO:

Tabla

N.º DE DIBUJO

Mesita

A4

ESCALA:1:10

HOJA 5 DE 5